



HEÑIDORAS ROUNDERS

COLBAKE
Colom Bakery Equipment

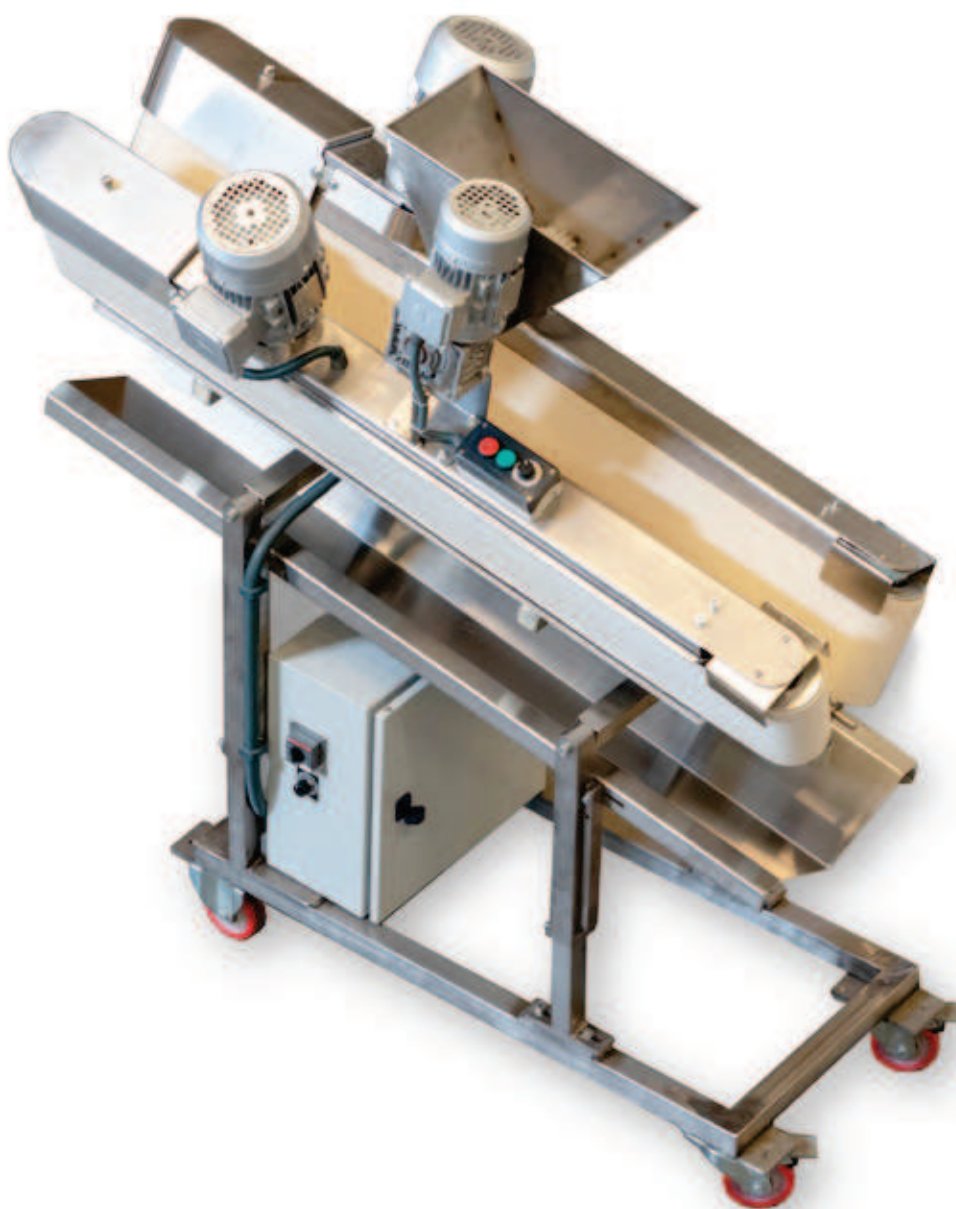


Colson Bakery Equipment

WWW.COLBAKE.COM

BR

BAND ROUNDER HEÑIDORA DE BANDAS



17
COLBAKE

| | A (mm) | B (mm) | LH (mm) | UH (mm) | Potencia | Voltaje | Peso |
|------|--------|--------|----------|----------|------------|---------|-------------|
| | A (mm) | B (mm) | LH (mm) | UH (mm) | Power (kw) | Voltage | Weight (kg) |
| BR14 | 1400 | 500 | 780-1000 | 880-1110 | 1,1 | 1x220V | 250 |
| BR19 | 1900 | 500 | 780-1000 | 880-1110 | 1,1 | 1x220V | 280 |
| BR30 | 3000 | 500 | 780-1000 | 880-1110 | 1,1 | 1x220V | 350 |

WWW.COLBAKE.COM

COLBAKE

ROUNDERS - HEÑIDORAS



- Suitable for dough between 65 and 90 liters of water per 100kg of flour.
- Frequency converter, that allows to adjust the relative speed between the bands to obtain the desired degree of rounding.
- Suitable for pieces from 70g to 2200g.
- Wheel for adjusting the angle between both bands to adjust to the size of the pieces to be rounded.
- Flour collection tray.
- Stainless steel structure.
- Adjustable height (if special heights are needed, they can be made on request).
- Power: 1.1 Kw.
- Voltage: 1x220V

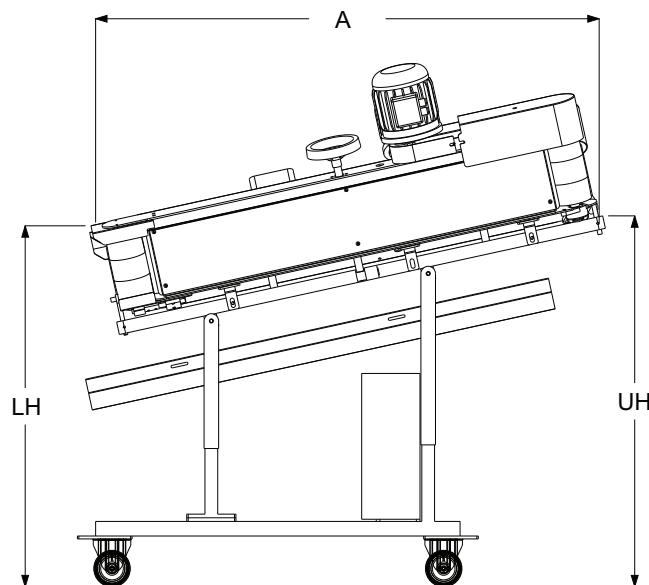
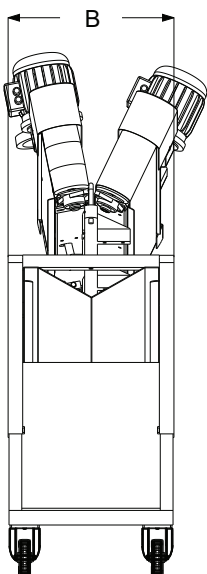
OPCIONALES HARINADOR 10L

- Harinador con capacidad de 10 litros.
- Motor trifásico controlado con variador de frecuencia electrónico.
- Potenciómetro para ajustar la cantidad de harina.
- Fabricado en acero inoxidable.
- Potencia: 0,18 Kw.
- Voltaje: 1x220 V.

- Apta para masas entre 65 y 90 litros de agua por cada 100kg de harina.
- Variador de velocidad, que permite ajustar la velocidad relativa entre las bandas para obtener el grado de boleado deseado.
- Apta para piezas de 70g hasta 2200g.
- Ángulo entre las dos bandas regulable para ajustarse al tamaño de las piezas a bolear.
- Bandeja de recogida de harina.
- Estructura de acero inoxidable.
- Altura regulable (si se necesitan alturas especiales se pueden hacer bajo pedido).
- Potencia: 1,1 Kw.
- Voltaje: 1x220V.

OPTIONS 10L FLOUR SIFTER

- Flour sifter with 10 liters capacity.
- Three phases motor controlled with electronic frequency converter.
- Potentiometer to adjust the amount of flour.
- Made of stainless steel.
- Power: 0.18 Kw.
- Voltage: 1x220V.



**ROUNDERS
HEÑIDORAS**



CR

**CONIC ROUNDER
HEÑIDORA CÓNICA**

Colem Bakery Equipment



-Apta para masas entre 50 y 65 litros de agua por cada 100kg de harina.

-Apta para piezas desde 100 hasta 2000g.

-Canales recubiertos con Teflón antiadherente.

-Harinador regulable a la salida.

-Cubiertas de acero inoxidable.

-Dimensiones: 90x90x140cm.

-Altura de carga: 83cm.

-Altura de descarga: 89cm.

-Longitud de los canales de boleado: 4m.

-Potencia: 0,8 Kw.

-Voltaje: 3x380V ó 3x220V ó 1x220V
(requiere variador electrónico de frecuencia).

-Se puede fabricar con la estructura en acero inoxidable
(consultar precio).

-Suitable for dough between 50 and 65 liters of water per 100kg of flour.

-Suitable for pieces from 100 to 2000g.

-Channels coated with non-stick Teflon.

-Adjustable flour sifter at the exit.

-Stainless steel covers.

-Dimensions: 90x90x140cm.

-Height of load: 83cm.

-Unloading height: 89cm.

-Length of the rounding channels: 4m.

-Power: 0.8 Kw.

-Voltage: 3x380V or 3x220V or 1x220V
(requires electronic frequency converter).

-It can be manufactured with the structure in stainless steel
(ask price).

CYLR

HEÑIDORA CILÍNDRICA CYLINDRICAL ROUNDER



-Apta para masas entre 53 y 65 litros de agua por cada 100kg de harina.

-Apta para piezas desde 15 hasta 800g.

-Espiral cubierta con Teflón antiadherente.

-Dimensiones: 60x60x89cm.

-Altura de carga: 115cm.

-Altura de descarga: 75cm.

-Potencia: 1,5 Kw.

-Voltaje: 1x220V.

-Suitable for dough between 53 and 65 liters of water per 100kg of flour.

-Suitable for pieces from 15 to 800g.

-Spiral covered with non-stick Teflon.

-Dimensions: 60x60x89cm.

-Height of load: 115cm.

-Height of unload: 75cm.

-Power: 1,5 Kw.

-Voltage: 1x220V (equipped with electronic frequency converter).