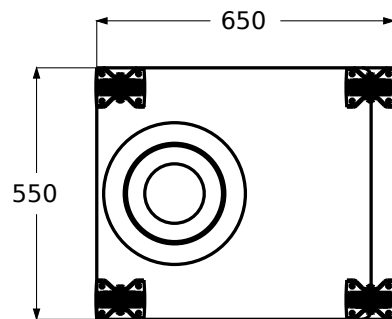
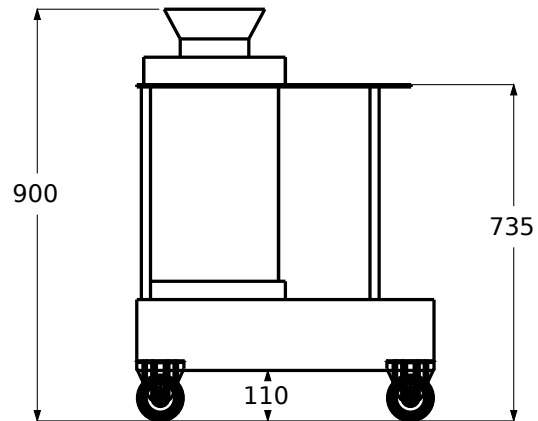


Ficha Técnica – [CYLR] Heñidora Cilíndrica



Característica	Especificación
Hidratación	Apta para masas entre 53 y 65 litros de agua por cada 100kg de harina
Rango de peso	Piezas desde 15 hasta 800 g
Aplicaciones	Perfecta para hacer bollos de hamburguesa, masa brioche, bolas para pizza, etc.
Espiral	Cubierta con Teflón antiadherente
Velocidad	Variador de velocidad para controlar la velocidad de giro
Dimensiones	60 x 60 x 89 cm
Altura de carga	90 cm
Altura de descarga	75 cm
Potencia	0,75 Kw
Voltaje	1x220V
Peso neto	140 kg
Medidas embalaje	1 palet de 0,8 x 0,6 x 1,3 m y 180 kg