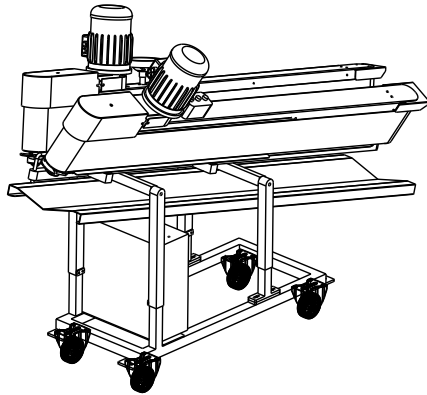
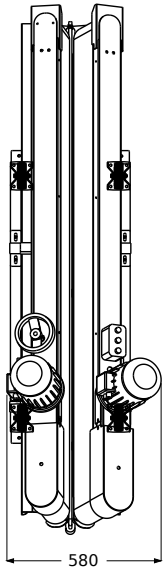
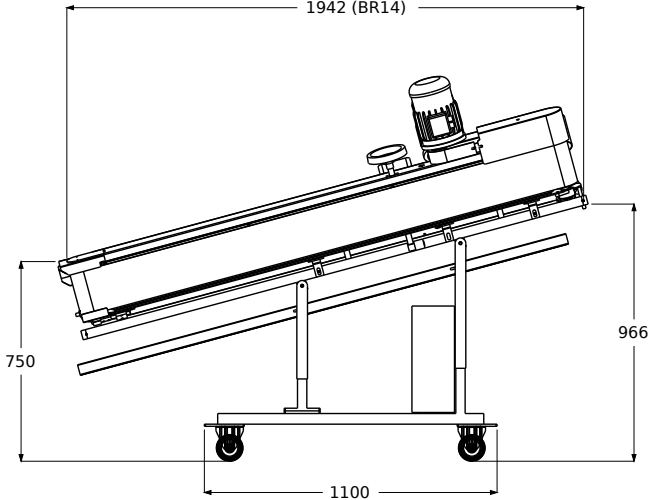
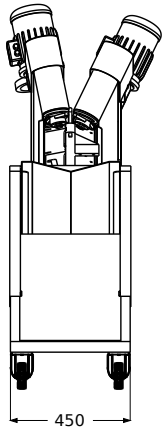


Ficha Técnica – [BR19] Heñidora de Bandas (1,9m)



2943 (BR30)
1942 (BR14)



Característica	Especificación
Hidratación	Apta para masas entre 65 y 100 litros de agua por cada 100kg de harina
Velocidad	Variador de velocidad que permite ajustar la velocidad relativa entre las bandas para obtener el grado de boleado deseado
Rango de peso	Piezas de 70g hasta 2200g
Ángulo regulable	Ángulo entre las dos bandas regulable para ajustarse al tamaño de las piezas a bolear
Harinador	Controlado con variador de frecuencia
Recogida de harina	Bandeja de recogida de harina
Estructura	Acero inoxidable
Altura	Altura regulable (alturas especiales bajo pedido)
Potencia	0,75 Kw
Voltaje	1x220V
Dimensiones embalaje	2,15 x 0,8 x 1,6 m
Peso	290 kg